



N.B.: immagine indicativa, colore delle protezioni personalizzabile.

DESCRIZIONE

Struttura Hydroplay Ace adeguata per gioco 3X3 (singola unità), a funzione oleodinamica manuale. Struttura in profilo di acciaio zincato (per uso esterno) con regolazione del tabellone in perpendicolarità ed altezza. Spostamento mediante 4 ruote gommate in grado di alzarsi ed abbassarsi automaticamente con il sollevamento o l'abbassamento della struttura. Contrappeso in cemento, imbottito e rivestito, alloggiato sul retro della base. Imbottitura frontale di grosso spessore (10 cm) con rivestimento di PVC lavabile. Tabellone di cristallo temperato di sicurezza, 12 mm, con pellicola protettiva, montato su telaio in acciaio zincato dotato di protezione inferiore in materiale espanso. Canestro reclinabile con retina di nylon. Sbalzo 225 cm. Possibilità di gioco basket, mini-basket e posizioni intermedie facilmente individuabili ed assicurabili manualmente con sistema di blocco su asta telescopica. Sistema di mantenimento del tabellone in posizione perfettamente verticale a qualsiasi altezza.

CARATTERISTICHE TECNICHE

- Struttura Hydroplay Ace adeguata per gioco 3X3.
- Sbalzo 225 cm.
- Struttura in acciaio zincato.
- Possibilità di gioco basket, mini-basket e posizioni intermedie facilmente individuabili ed assicurabili manualmente con sistema di blocco su asta telescopica.
- Sistema di mantenimento del tabellone in posizione perfettamente verticale a qualsiasi altezza.
- Spostamento traliccio mediante 4 ruote gommate in grado di alzarsi ed abbassarsi automaticamente con il sollevamento o l'abbassamento della struttura.
- Tabelloni in cristallo temperato con spessore 12 mm. Dimensioni 180x105 cm (S04210).
- Canestri reclinabili omologati in acciaio verniciato (S04236).
- Retina di nylon (S04240).

EXTRA PER GIOCO 3X3

- Spazio per alloggiamento indicatore contasecondi integrato nella protezione principale, con speciale protezione in plexiglas sagomato.
- Compreso indicatore contasecondi con pulsantiera di comando programmabile nei valori di reset, con trasmissione via cavo.
- Compresa pedana in acciaio zincato di supporto di eventuale zavorra aggiuntiva, da installare sul retro della base.
- Compreso set di 5 fodere anti-pioggia.

AVVERTENZE

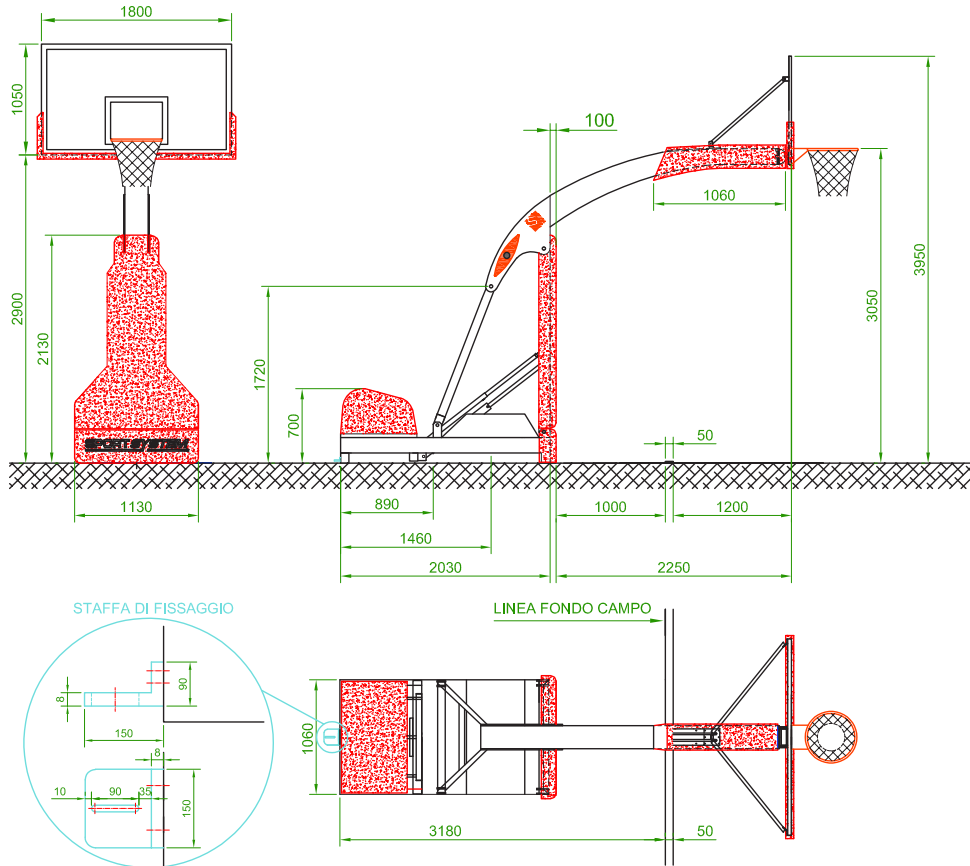
- Questa struttura è stata progettata e realizzata esclusivamente per la pallacanestro 3X3 e non per altri utilizzi.
- È vietato appendersi al canestro o alla retina e arrampicarsi sulla struttura.
- Il costruttore non è responsabile per eventuali danni causati da un uso improprio del prodotto.

MANUTENZIONE

- Controllare almeno una volta all'anno il livello dell'olio all'interno del circuito oleodinamico.
- Controllare almeno una volta all'anno lo stato degli organi di giunzione.
- Qualora si notino deformazioni strutturali o si verificano rotture e anomalie, contattare subito l'installatore o la nostra sede.



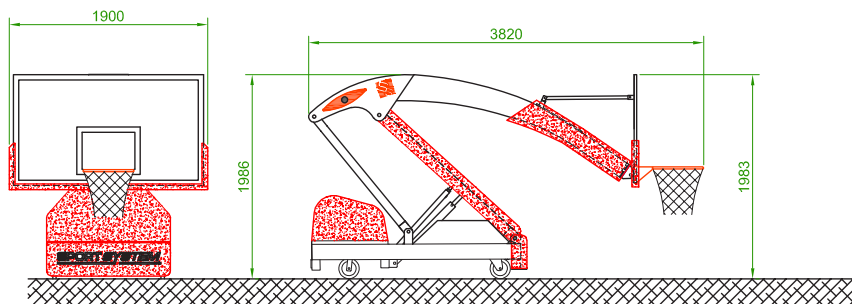
POSIZIONAMENTO IN CAMPO



N.B. dimensioni espresse in mm.

N.B.: dopo il primo corretto posizionamento sul piano di gioco, rispetto alle linee di demarcazione del campo, si consiglia di contrassegnare la posizione stessa per facilitare i successivi posizionamenti.

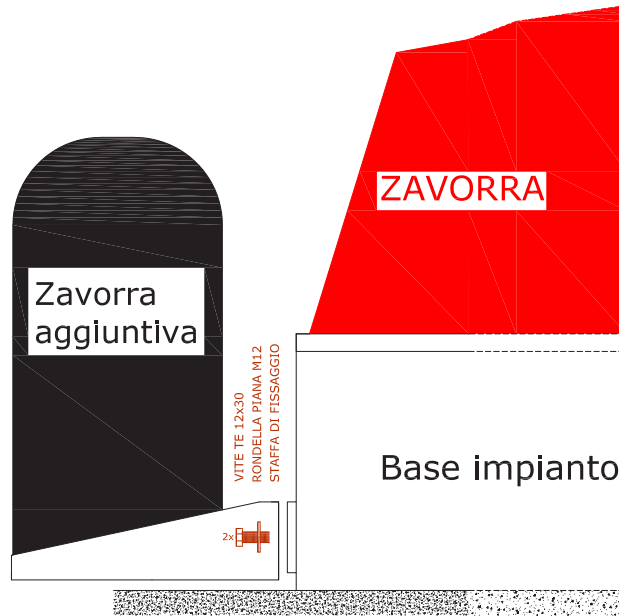
POSIZIONE DI RIPOSO



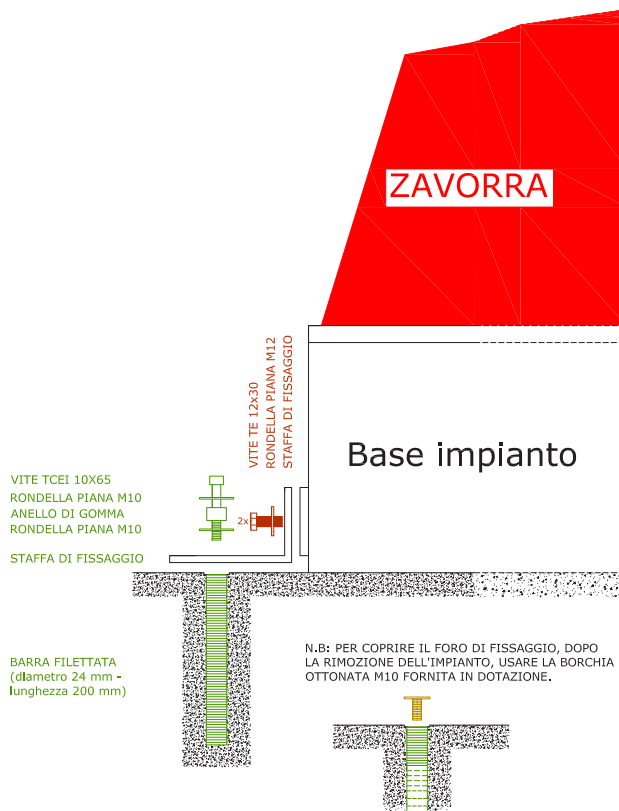
N.B.: misure rilevate con ruote sollevate, con ruote abbassate l'impianto si alza di 45 mm.



PEDANA IN ACCIAIO ZINCATO PER SUPPORTO DI EVENTUALE ZAVORRA AGGIUNTIVA



FISSAGGIO A TERRA



INFO SPEDIZIONE

Q.tà colli: 8.
Volume: 10 m³.
Peso totale: ± 900 kg.