



N.B.: immagine indicativa, colori della struttura e delle protezioni personalizzabili.

## DESCRIZIONE

Impianto basket Hydroplay ACE, omologato FIBA per competizioni di primo livello. Struttura realizzata in tubolari di acciaio verniciato. Sistema meccanico di mantenimento costante della perpendicolarità del tabellone a qualsiasi altezza (basket e minibasket). Individuazione e bloccaggio delle altezze di gioco tramite braccetto telescopico ausiliario. Movimentazione orizzontale su 5 ruote con anello di gomma anti traccia, 3 ruote girevoli sono installate frontalmente mentre 2 ruote fisse sono installate posteriormente, sotto il contrappeso sagomato in calcestruzzo. Una centralina oleodinamica ad azionamento elettrico (220V), integrata nel vano interno della base, permette di gestire sia il sollevamento o la discesa delle ruote con apposita leva di comando sia la salita della struttura alle posizioni di gioco o di discesa alla posizione di riposo tramite una seconda leva di comando, in modo indipendente. Protezioni in materiale espanso e rivestimento in PVC atte a proteggere la parte frontale dell'impianto stesso ed il braccio di sbalzo. Sbalzo 325 cm, spazio utile per posizionamento 450 cm. Dotato di tabelloni in cristallo temperato da 180x105 cm, spessore 12 mm, con pellicola di sicurezza e protezione perimetrale. Canestri reclinabili omologati e retine di nylon. Predisposizione per fissaggio a terra.

## CARATTERISTICHE TECNICHE

- Impianto basket omologato FIBA per competizioni internazionali (1° livello).
- Sbalzo 325 cm.
- Struttura realizzata con tubolari di acciaio verniciato, protezione della struttura in materiale espanso rivestito in PVC.
- Sistema meccanico di mantenimento costante della perpendicolarità del tabellone a qualsiasi altezza.
- Movimento orizzontale su 5 ruote gommate, con anima in fusione di alluminio, diametro 200 mm e spessore 50 mm.
- Individuazione e bloccaggio delle altezze di gioco tramite braccetto telescopico ausiliario.
- Centralina oleodinamica ad azionamento elettrico (220V), integrata nel vano interno della base.
- Tabelloni in cristallo temperato con spessore 12 mm. Dimensioni 180x105 cm (S04210).
- Canestri reclinabili omologati in acciaio verniciato (S04236).
- Retine di nylon plastificato, anti-attorcigliamento (S04241).
- Peso della singola struttura circa 1315 kg.
- Testato EN1270.

## AVVERTENZE

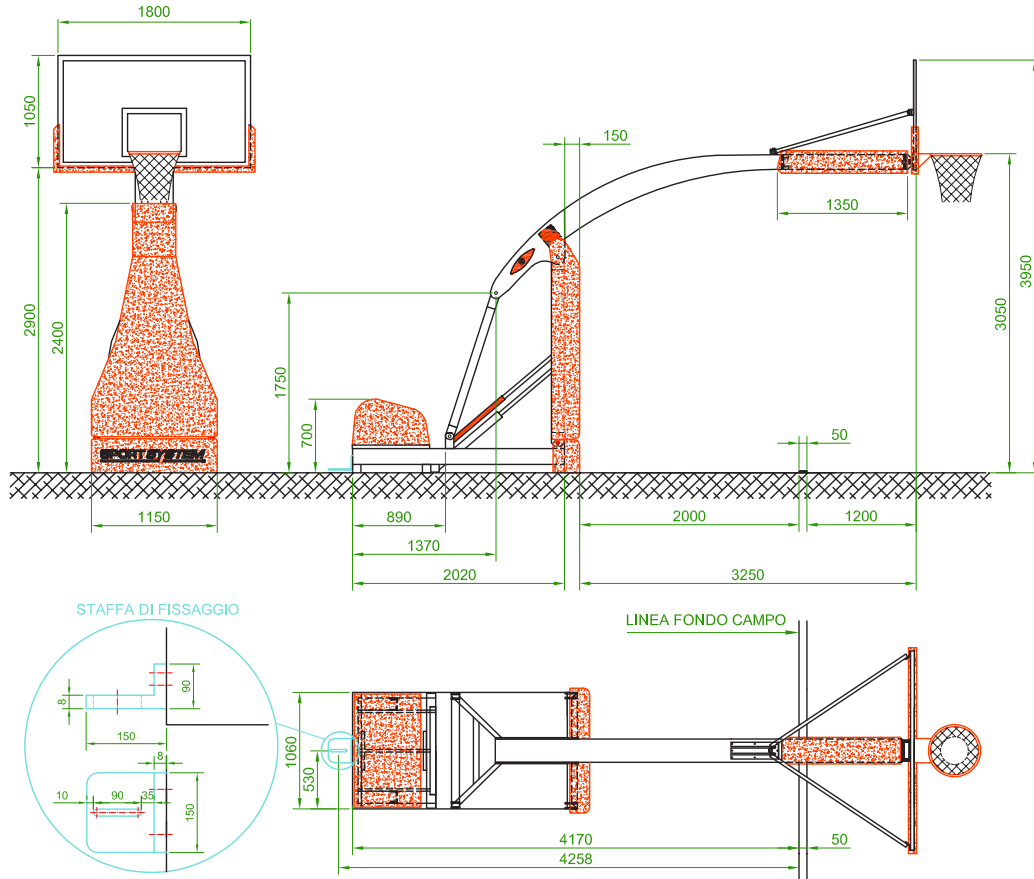
- Questo impianto è stato progettato e realizzato esclusivamente per la pallacanestro e non per altri utilizzi.
- È vietato appendersi al canestro o alla retina e arrampicarsi sulla struttura.
- Il costruttore non è responsabile per eventuali danni causati da un uso improprio del prodotto.

## MANUTENZIONE

- Controllare almeno una volta all'anno il livello dell'olio all'interno del circuito oleodinamico.
- Controllare almeno una volta all'anno lo stato degli organi di giunzione.
- Qualora si notino deformazioni strutturali o si verificano rotture e anomalie, contattare subito l'installatore o il produttore.



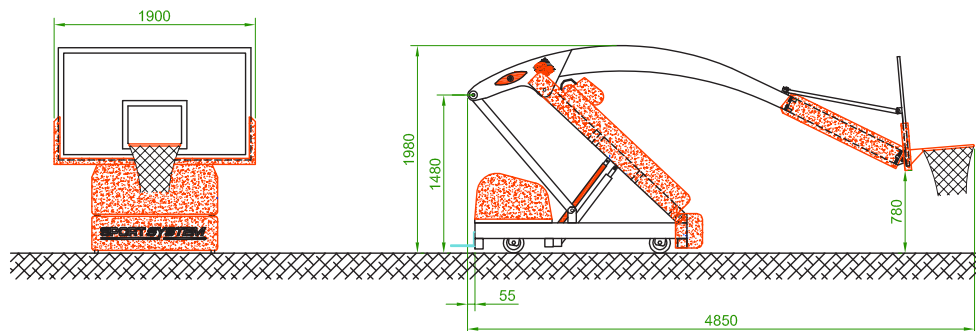
**POSIZIONAMENTO IN CAMPO**



N.B.: dimensioni espresse in mm.

N.B.: dopo il primo corretto posizionamento sul piano di gioco, rispetto alle linee di demarcazione del campo, si consiglia di contrassegnare la posizione stessa sul parquet per facilitare i successivi posizionamenti.

**POSIZIONE DI RIPOSO**



N.B.: misure rilevate con ruote sollevate. Con ruote abbassate l'impianto si alza di 45 mm.





CERTIFICATO DI CONFORMITA' EN 1270



**ATTESTAZIONE DI CONFORMITÀ**

TEST REPORT N° / RAPPORTO N°  
**20-0884IT**

TESTED ACC. TO / TESTATI IN ACCORDO A  
EN 1270 : 2008

HOLDER OF ATTESTATION / TITOLARE DELL'ATTESTAZIONE  
Sportssystem S.r.l. - Via del lavoro, 2 – 31020 San Fior (TV) Italy

PRODUCTS / PRODOTTI  
Basketball equipments / Strutture basket

MODELS / MODELLI

- EASYPLAY OFFICIAL - S04110
- EASYPLAY TRAINING - S04113
- HYDROPLAY OFFICIAL MANUAL - S04106
- HYDROPLAY OFFICIAL ELECTRIC - S04108
- HYDROPLAY ACE - S04100
- HYDROPLAY 2.0 - S04103
- HYDROPLAY REX - S04101
- HYDROPLAY CLUB MANUAL - S04118
- HYDROPLAY CLUB ELECTRIC - S04120
- TOP (ceiling mounting/montaggio a soffitto) - S04070
- TREVI (wall mounting/montaggio a parete) - S04064/S04066
- BACKBOARD WITH FRAME / TABELLONE CON STRUTTURA - S04210
- RECLINABLE RING / CANESTRO RECLINABILE - S04236
- RECLINABLE 180° RING / CANESTRO RECLINABILE 180° - S04237

Products tested had no changes in design, materials, components or processing according to license holder declaration. In case of any changes this attestation will expire and products may require repetition of some tests in order to retain the approval.

I prodotti testati non devono essere modificati in progetto, materiali, componenti o funzionamento secondo le specifiche del produttore. In caso di qualsiasi modifica questa attestazione non sarà valida e i prodotti modificati dovranno essere nuovamente testati in accordo alla norma.

Issued on / Emesso il  
11/12/2020  
In / a  
Cernusco Lombardone  
Lecco – Italy / Italia

Roberto Armeni  
Technical Director / Direttore tecnico

**Labosport Italia S.r.l**

Via Monza, 80 – 23870 CERNUSCO LOMBARDONE (LC)  
Tel. +39 039 896.26.84 – Fax +39 039 968.51.68

[www.labosport.it](http://www.labosport.it)

[labosport@labosport.it](mailto:labosport@labosport.it)

Page 1 of 1





ATTESTAZIONE DI OMOLOGAZIONE FIBA




APPROVED  
EQUIPMENT

# CERTIFICATE OF APPROVAL

**VALID UNTIL 31 DECEMBER 2024**

FIBA (Fédération Internationale de Basketball) hereby declares, by means of this certificate, that the basketball equipment, indicated below, fulfils the standards specified in the latest edition of the FIBA Approval Programme for Basketball Equipment and therefore qualifies as

## FIBA APPROVED EQUIPMENT

**EQUIPMENT CATEGORY: BACKSTOP UNITS**  
**CONTRACT NO: M18-2024**

**Company: SPORT SYSTEM S.R.L.**

Approval Type	Model Name	FIBA Licence No.	Competition Level
Portable	<b>Easyplay Official</b> (Laminated/ Tempered Glass)	<b>BU-18-01</b>	<b>1 &amp; 2</b>
Portable	<b>Hydroplay Official</b> (Laminated/ Tempered Glass)	<b>BU-18-02</b>	<b>1 &amp; 2</b>
Portable	<b>Hydroplay ACE</b> (Laminated/ Tempered Glass)	<b>BU-18-03</b>	<b>1 &amp; 2</b>
Portable	<b>Hydroplay 2.0</b> (Laminated/ Tempered Glass)	<b>BU-18-04</b>	<b>1 &amp; 2</b>
Ceiling-Mounted	<b>Top</b> (Laminated/ Tempered Glass)	<b>BU-18-05</b>	<b>2</b>
Wall-Mounted	<b>Trevi</b> (Laminated/ Tempered Glass)	<b>BU-18-06</b>	<b>2</b>
Portable	<b>Easyplay Training</b> (Laminated/ Tempered Glass)	<b>BU-18-07</b>	<b>2</b>
Portable	<b>Hydroplay Club</b> (Laminated/ Tempered Glass)	<b>BU-18-08</b>	<b>2</b>
Portable	<b>Hydroplay Rex</b> (Laminated/ Tempered Glass)	<b>BU-18-09</b>	<b>1 &amp; 2</b>

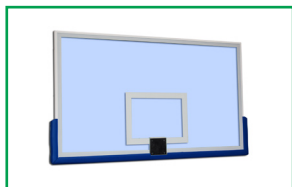
**Level 1: FIBA National Team and Club Competitions plus other elite level national and international club and national team competitions,**  
National club competitions may be subject to additional rules issued by national governing bodies. 'FIBA National Team and Club Competitions' are defined in Book 2 of the FIBA Internal Regulations governing the FIBA Competitions. All equipment at these competitions must be FIBA Approved Level 1 and may display the official FIBA Approved Equipment logo in a FIBA approved layout or make reference to FIBA approval in a FIBA approved form.

**Level 2: Any other competition not included in Level 1,**  
For Level 2, all technical specifications of basketball equipment must be respected, and FIBA Approved Equipment is strongly recommended.

  
**Andreas Zagklis**  
 FIBA Secretary General

  
 November 2023

FIBA.basketball

**ACCESSORI DI SCORTA**

**S04210**

Tabellone basket di cristallo temperato trasparente, con pellicola di sicurezza, dimensioni 1800x1050x12 mm con risega centrale, montato su telaio e controtelaio perimetrali in tubolare di acciaio verniciato. Protezione di poliuretano, modello ad U, articolo S04224, applicata con viti sul telaio perimetrale del tabellone.


**S04236**

Canestro regolamentare reclinabile in acciaio verniciato a norma EN 1270. Cerchio in tubo pieno di acciaio, diametro 20 mm, con rinforzo in piastra di acciaio sagomata da 5 mm di spessore. Meccanismo interno di abbassamento a molle di acciaio registrabili. Sistema di aggancio retina privo di ganci sporgenti.


**S04241**

Retina basket regolamentare in nylon plastificato, anti-attorcigliamento.

**ALTERNATIVE**

**S04237**

Canestro regolamentare reclinabile in 3 direzioni (anche lateralmente) in tubo pieno di acciaio verniciato a norma EN 1270, fissaggio retina senza ganci.

**COMPLEMENTI ED OPTIONAL**

**S04221**

Carrello in acciaio verniciato funzionale allo stoccaggio, alla movimentazione ed all'installazione di tabelloni su impianti basket mobili su ruote.


**S04126**

Coppia supporti per 24" da applicare ai vari modelli di impianti pallacanestro Hydroplay ed Easyplay. Struttura di acciaio verniciato, pieghevoli per facile immagazzinamento.

**INFO SPEDIZIONE**

Q.tà colli: 11.  
 Volume: 20 m<sup>3</sup>.  
 Peso totale: ± 2630 kg.